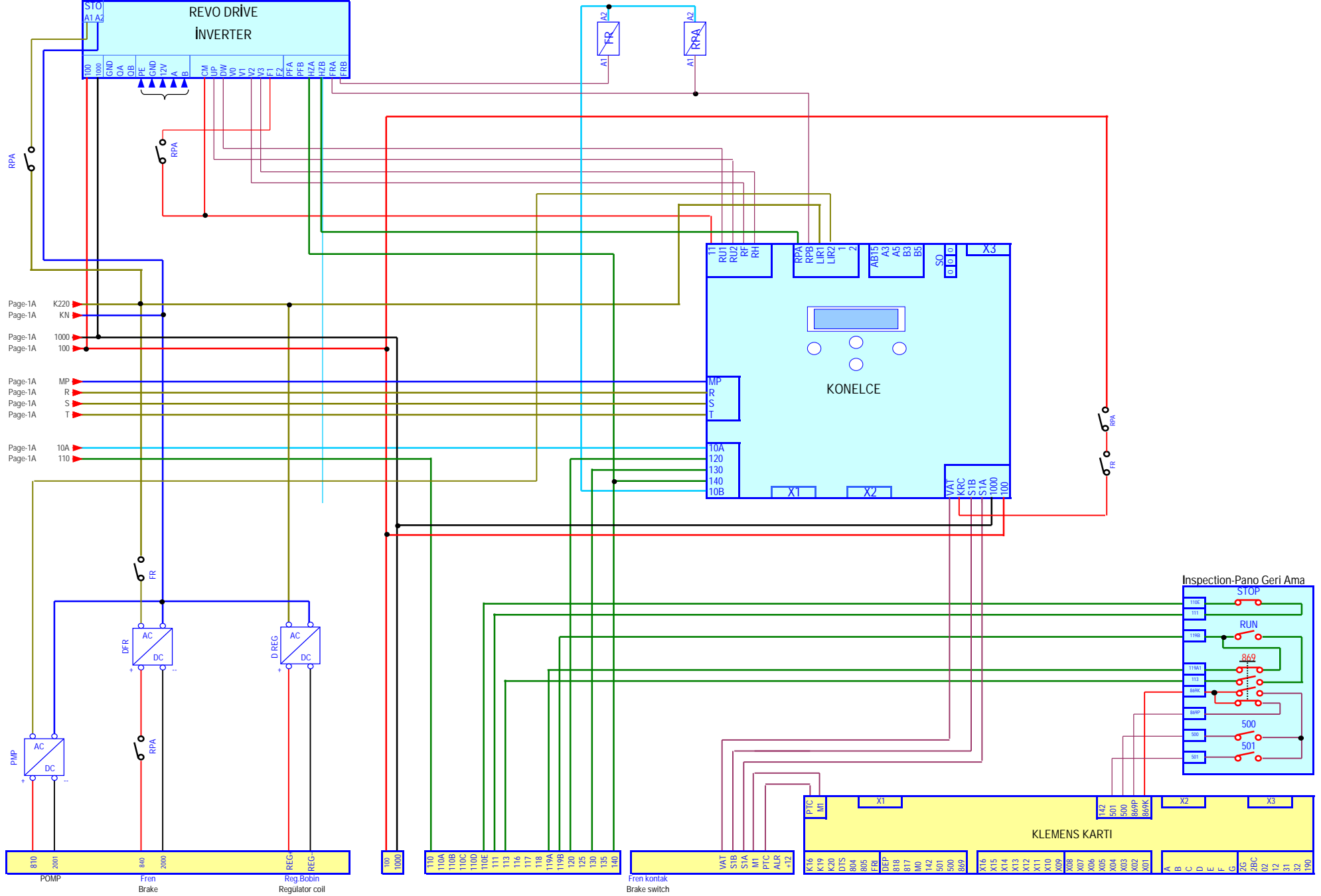




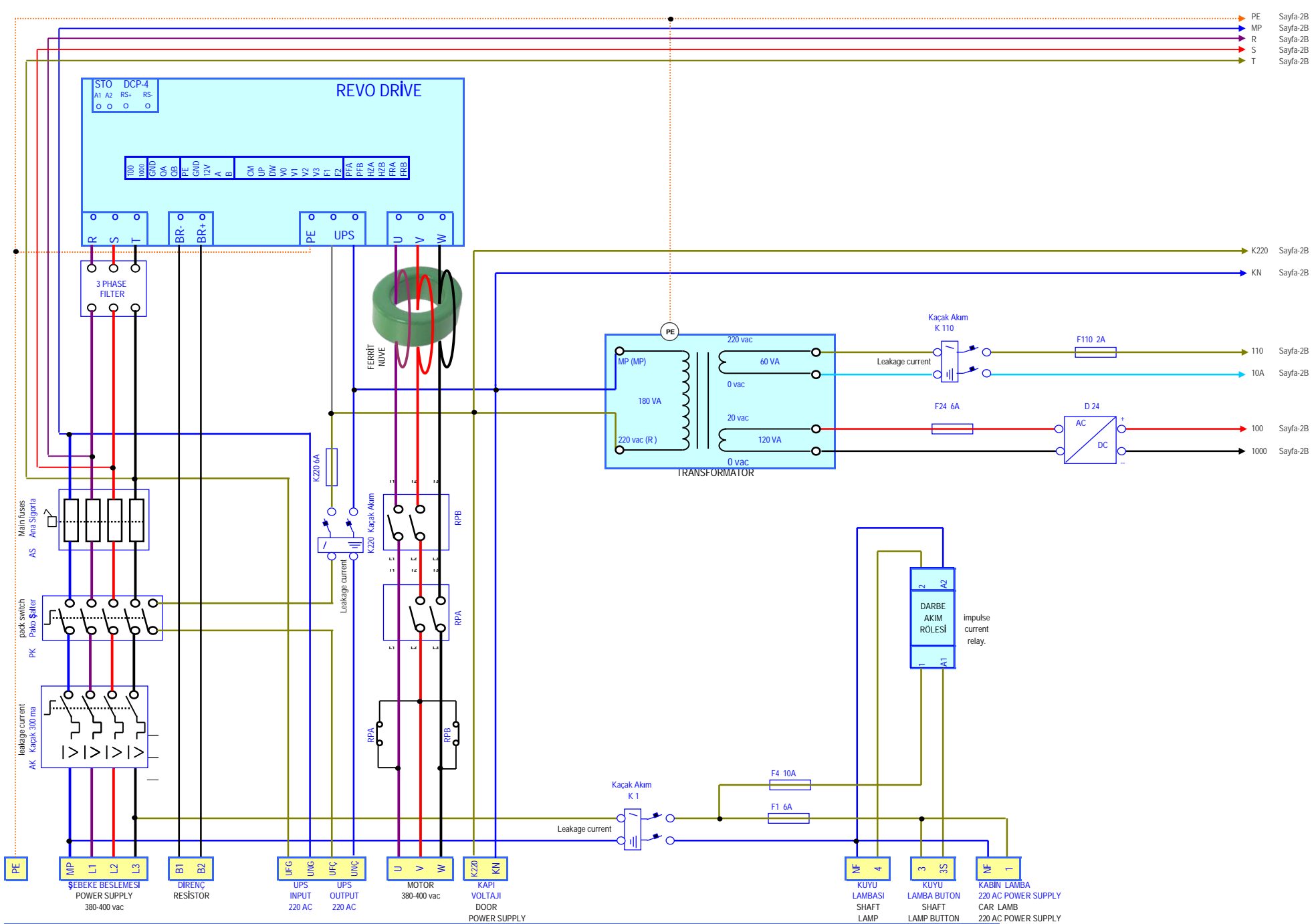
Ana Kart-Main Board : KONEICE
İnverter -Driver : REVO DRIVER 380 Vac

Asansör Kontrol Pano İmalat Şeması Elevator Controller Installation Schema

DATE:01.11.2022



KONELCÉ Ana Kart	REVO DRIVE İnvter	Makine Dairesiz Dişlii	Pano Kart İnvter Bağlantıları	FREN 220 vdc UPS 220 vac	Draw Esat Ucar	PAGE 1B
KONELCÉ Main Board	REVO DRIVE İnvter	Machineroom Gear	Main Board And İnvter Schema	BRAKE 220 vdc UPS 220 vac	Appr. Emre Kansız	
					Date 01.10.2022	
					Revision 01.11.2022	



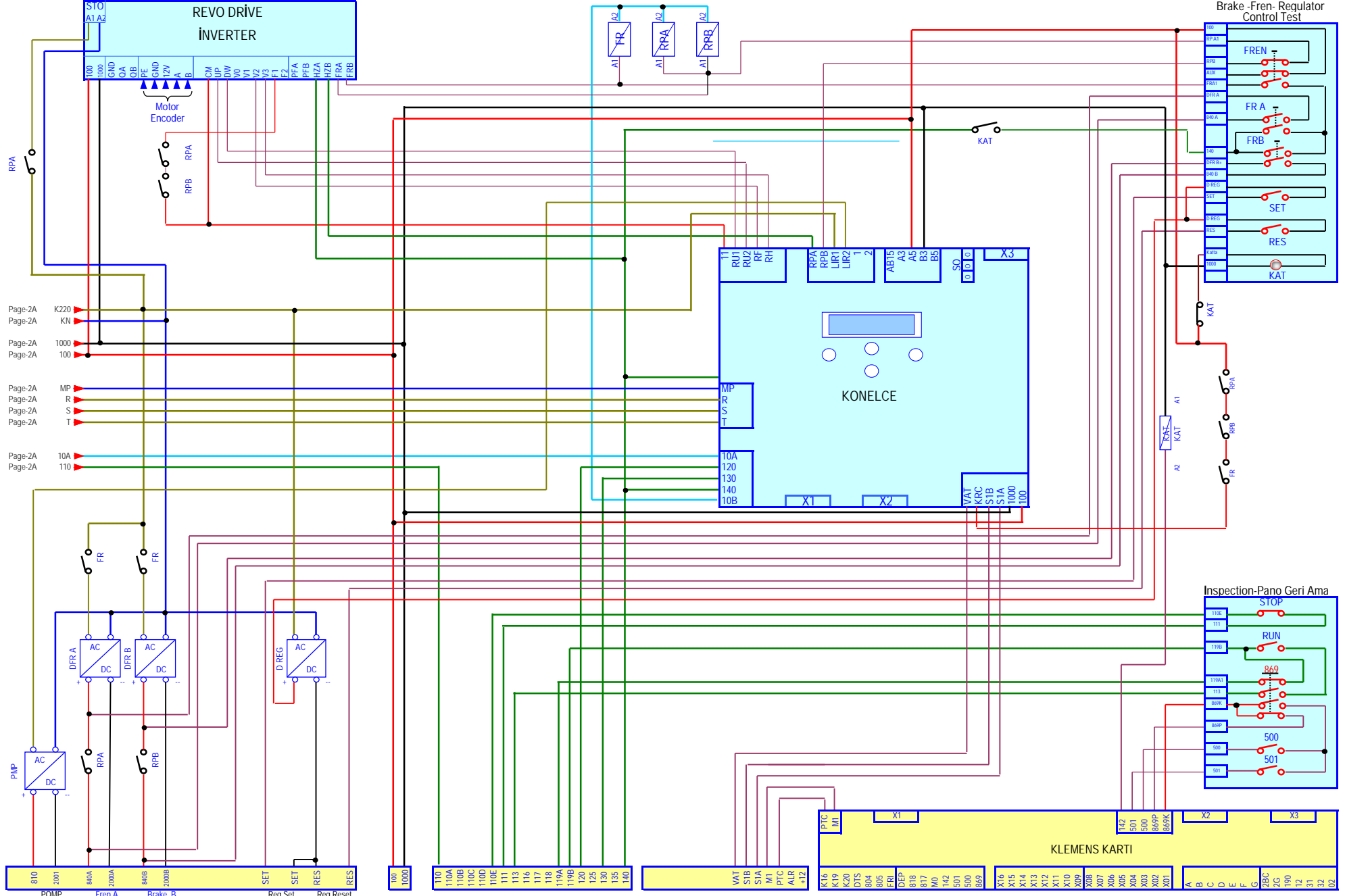
PE Sayfa-2B
MP Sayfa-2B
R Sayfa-2B
S Sayfa-2B
T Sayfa-2B

K220 Sayfa-2B
KN Sayfa-2B

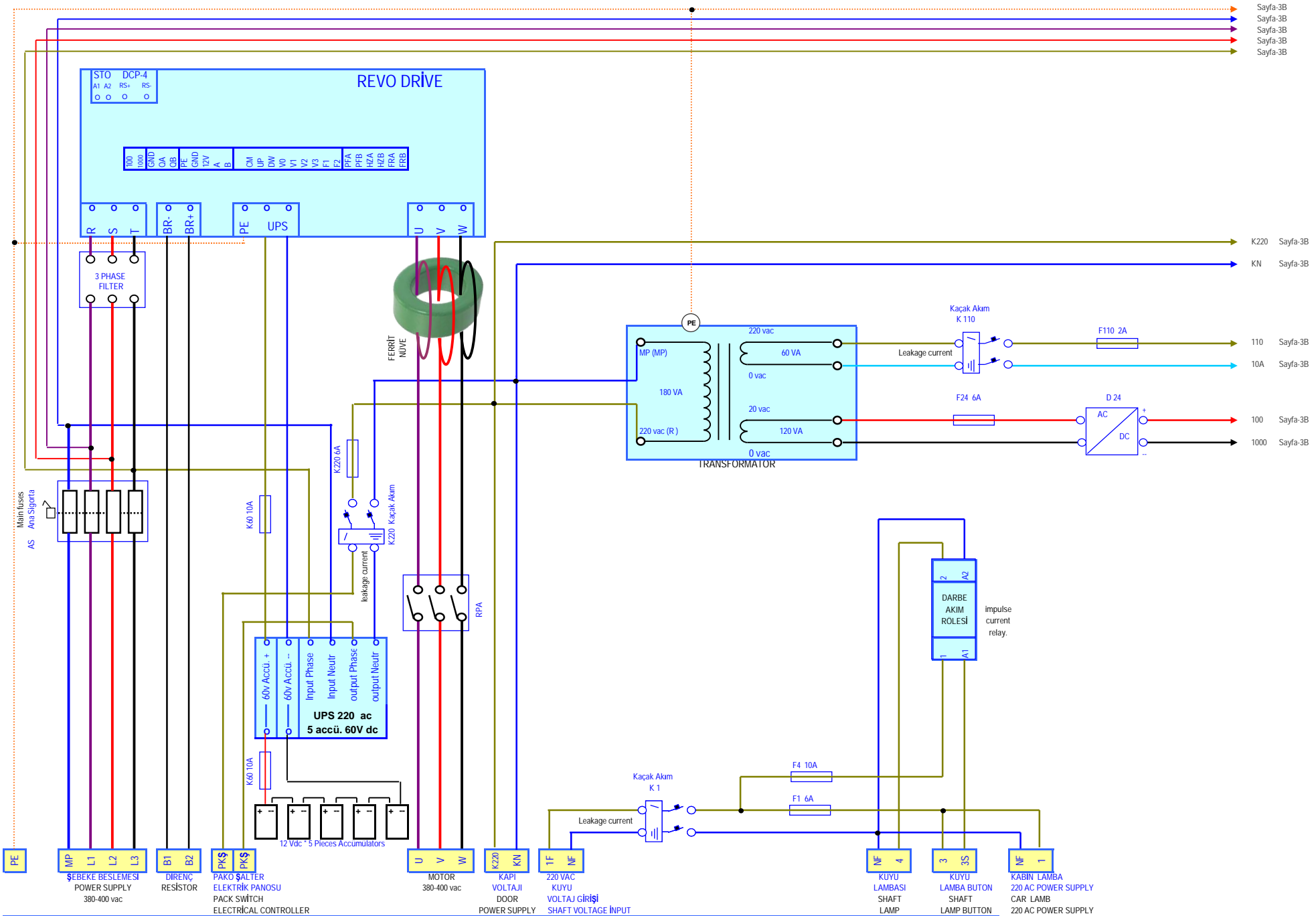
110 Sayfa-2B
10A Sayfa-2B

100 Sayfa-2B
1000 Sayfa-2B

KONELCE Ana Kart	REVO DRIVE İnverter	Makine Dairesiz Dişlisiz	Pano Enerji Besleme Şeması	FREN 220 vdc UPS 220 vac	Draw Esat Ucar Appr. Emre Kansız Date 01.10.2022 Revision 01.11.2022	PAGE
KONELCE Main Board	REVO DRIVE İnverter	Machineromless Gearless	Controller Power supply Voltages Schema	BRAKE 220 vdc UPS 220 vac		2A



KONELCÉ Ana Kart	REVO DRIVE Inverter	Makine Dairesiz Dişlisiz	Pano Kart Inverter Bağlantıları	FREN 220 vdc UPS 220 vac	Draw Esat Ucar	PAGE 2B
KONELCÉ Main Board	REVO DRIVE Inverter	Machineromless Gearless	Main Board And Inverter Schema	BRAKE 220 vdc UPS 220 vac	Appr. Emre Kansiz	
					Date 01.10.2022	
					Revision 01.11.2022	



Sayfa-3B
Sayfa-3B
Sayfa-3B
Sayfa-3B
Sayfa-3B

K220 Sayfa-3B

KN Sayfa-3B

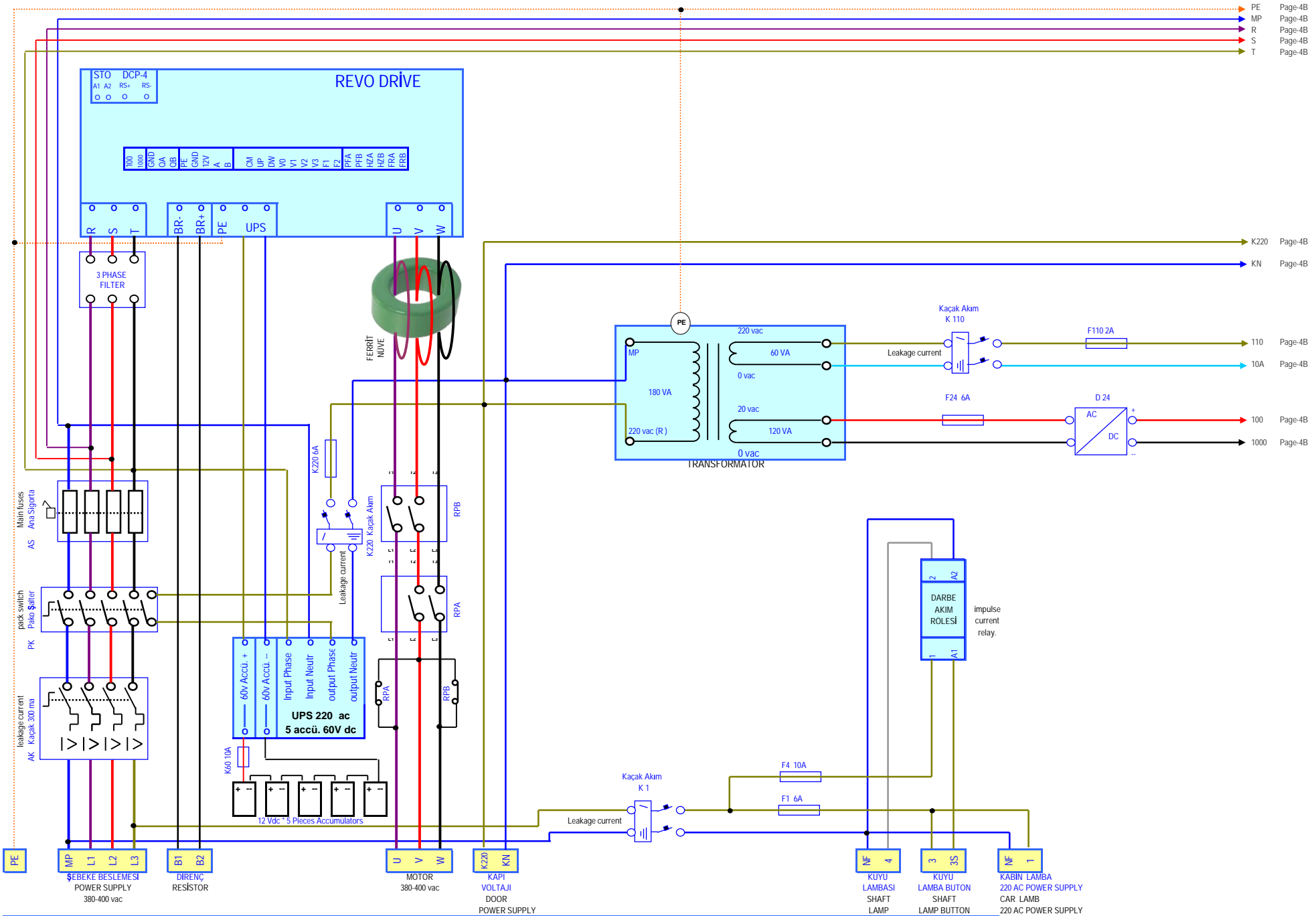
110 Sayfa-3B

10A Sayfa-3B

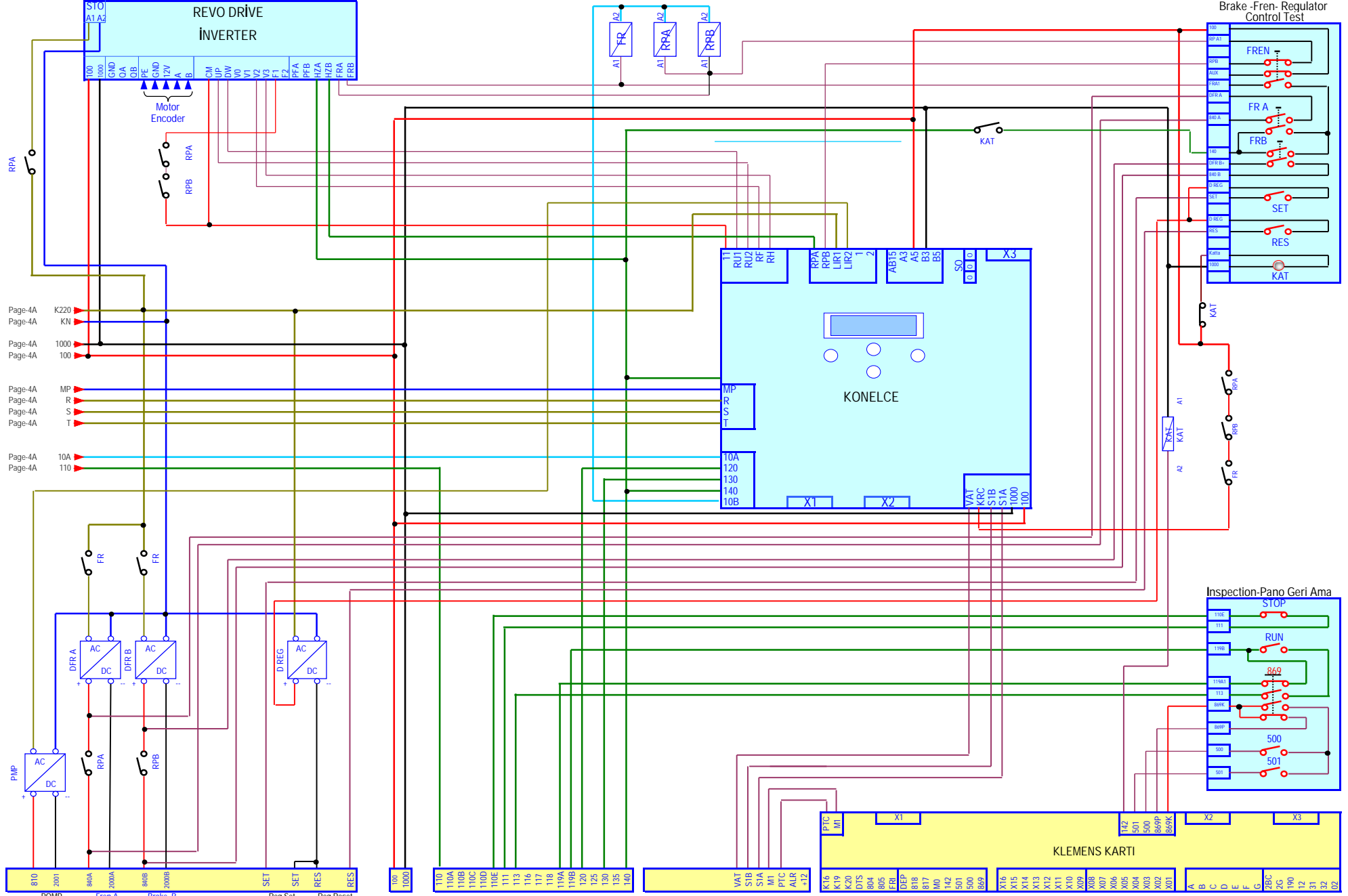
100 Sayfa-3B

1000 Sayfa-3B

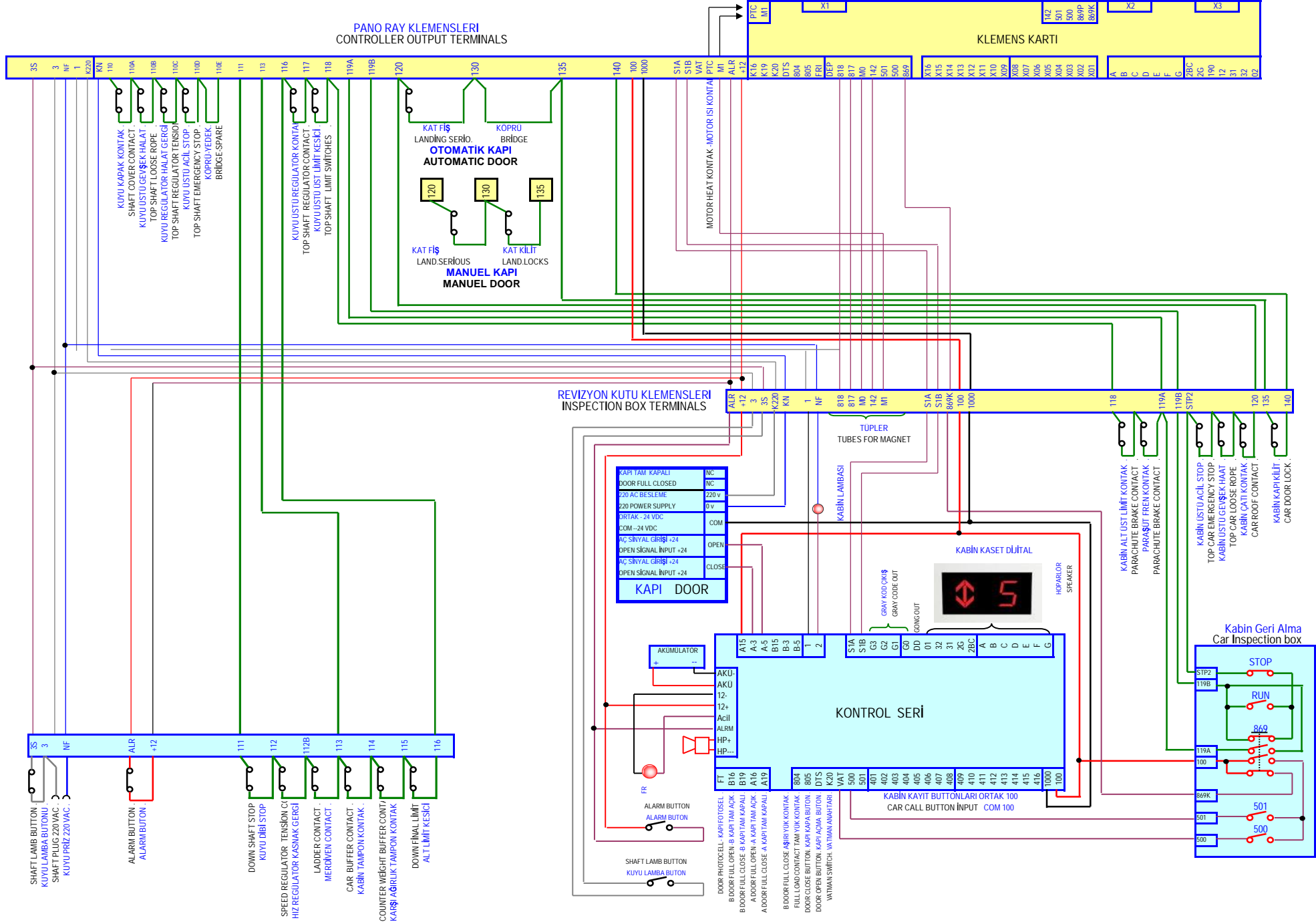
KONELCE Ana Kart	REVO DRİVE İnverter	Makine Daireli Dişlii	Pano Enerji Besleme Şeması	FREN 220 vdc UPS 220 vac 60 vdc	Draw Appr. Esat Ucar Date 01.10.2022 Revision 01.11.2022	PAGE
KONELCE Main Board	REVO DRİVE İnverter	Machineroom Gear	Controller Power supply Voltages Schema	BRAKE 220 vdc UPS 220 vac 60 vdc		3A

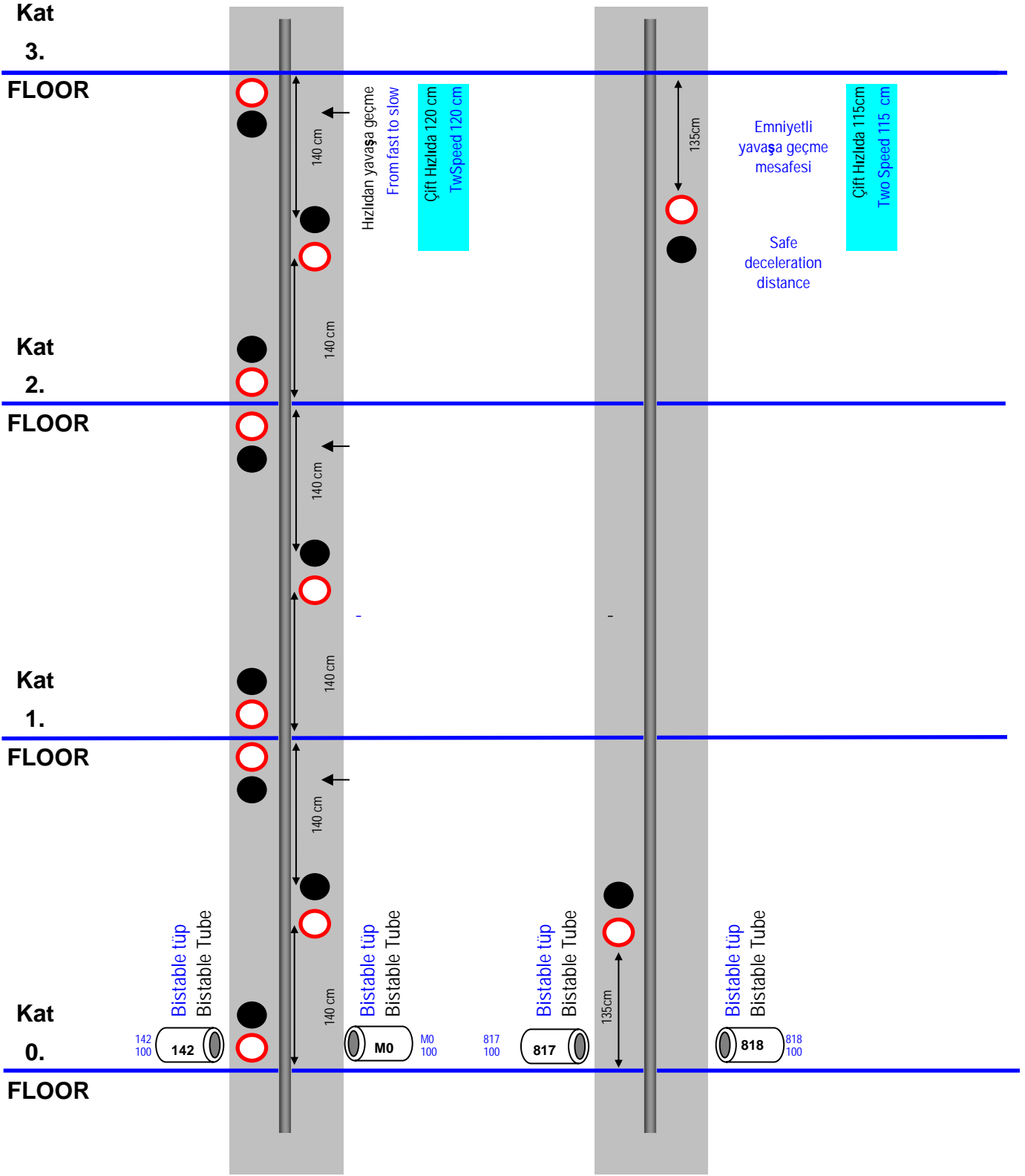


KONELCE Ana Kart	REVO DRIVE İnverter	Makine Dairesiz Dişlisiz	Pano Enerji Besleme Şeması	FREN 220 vdc UPS 220 vac 60 vdc	Draw Esat Ucar
KONELCE Main Board	REVO DRIVE İnverter	Machineromless Gearless	Controller Power supply Voltages Schema	BRAKE 220 vdc UPS 220 vac 60 vdc	Appr. Emre Kansız
					Date 01.10.2022
					Revision 01.11.2022



KONELCÉ Ana Kart	REVO DRIVE Inverter	Makine Dairesiz Dişlisiz	Pano Kart Inverter Bağlantıları	FREN 220 vdc UPS 220 vac 60 vdc	Draw Esat Ucar	PAGE
KONELCÉ Main Board	REVO DRIVE Inverter	Machineromless Gearless	Main Board And Inverter Schema	BRAKE 220 vdc UPS 220 vac 60 vdc	Appr. Emre Kansız	
					Date 01.10.2022	4B
					Revision 01.11.2022	





M0 Kat sayıcı- yavaş /Floor counter-Slow

142 Kat hızası / floor level

817 Aşağı zorunlu yavaş / Down forced slow

818 Yukarı zorunlu yavaş / Up forced slow

Kontrol A3 Kart (Board)

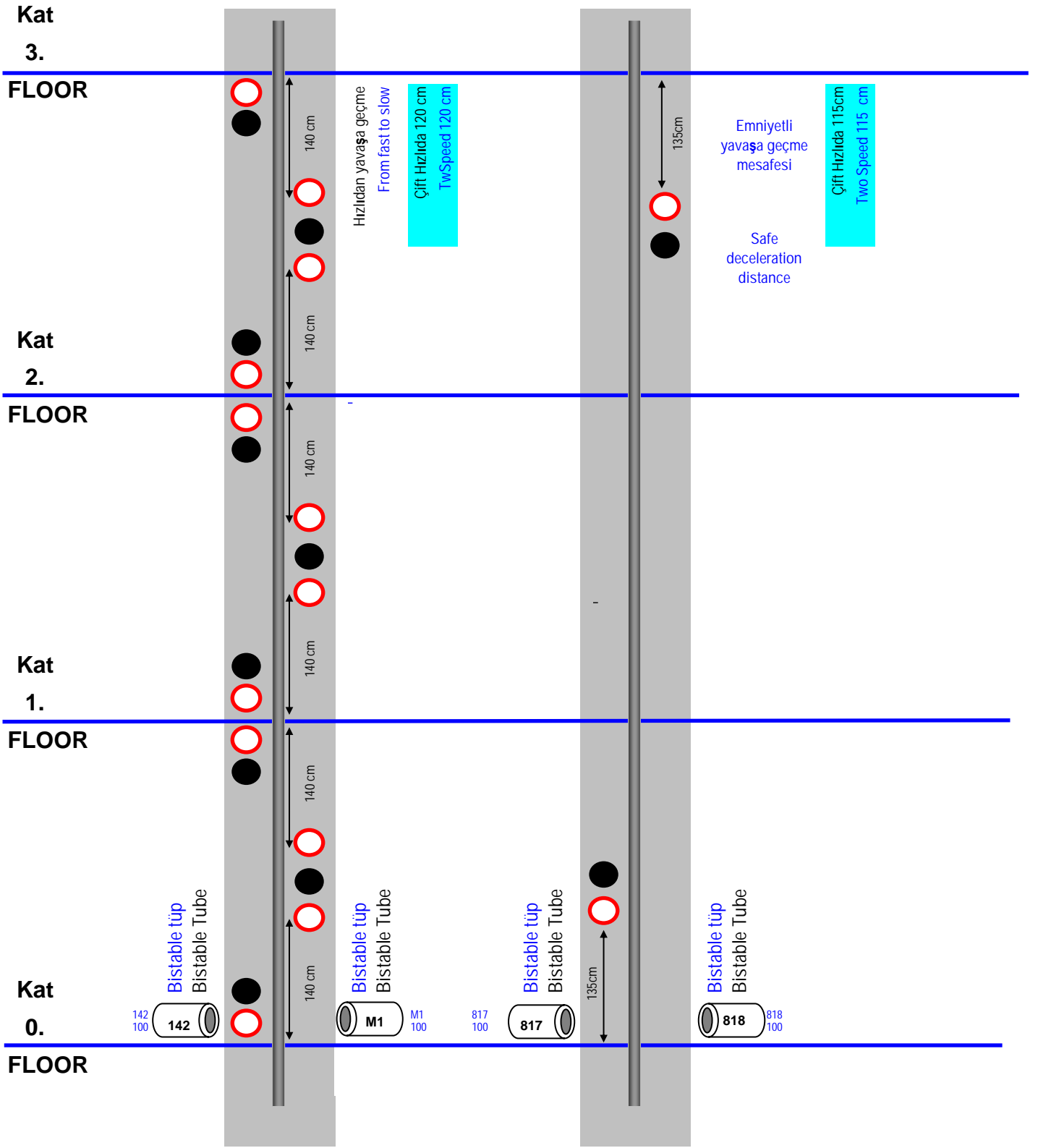
44 No parameter 'M0 Std Sayıcı "seç

Yuvarlak Mıknatıs Circle Magnets

- Mıknatıs Tüpün kontağını NC yapan tarafı
The side of the magnet that makes the tube contact NC
- Mıknatıs Tüpün kontağını NO yapan tarafı
The side of the magnet that makes the tube contact NO

Set "M0 Std COUNTER"

KONELCE Ana Kart	M0 Standart Sayıcı	142 Kat hızası	Two Speed and VVF Asansör Mıknatıs Şeması	FREN 220 vdc UPS 220 vac	Draw Appr. Date Revision	Esat Ucar Emre Kansız 01.10.2022 01.11.2022	PAGE
KONELCE Main Board	M0 Floor counter-Slow	142 Floor level	Two Speed and VVF Elevator Magnet Diagram	BRAKE 220 vdc UPS 220 vac			40



M1 Kat sayıcı- yavaş /Floor counter-Slow

142 Kat hizası / floor level

817 Aşağı zorunlu yavaş / Down forced slow

818 Yukarı zorunlu yavaş / Up forced slow

Yuvarlak Miknatis Circle Magnets

- Miknatis Tüpün kontağını NC yapan tarafı
The side of the magnet that makes the tube contact NC
- Miknatis Tüpün kontağını NO yapan tarafı
The side of the magnet that makes the tube contact NO

Kontrol A3 Kart (Board)

44 No parameter

"M1 Std Sayıcı" seç

Set "M1 Std COUNTER"

KONELCE Ana Kart	M1 Standart Sayıcı	142 Kat hizası	Two Speed and VVF Asansör Miknatis Şeması	FREN 220 vdc UPS 220 vac	Draw Appr.	Esat Ucar Emre Kansız	PAGE
KONELCE Main Board	M1 Floor counter-Slow	142 Floor level	Two Speed and VVF Elevator Magnet Diagram	BRAKE 220 vdc UPS 220 vac	Date Revision	01.10.2022 01.11.2022	41